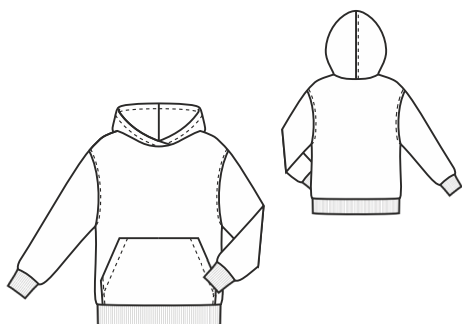


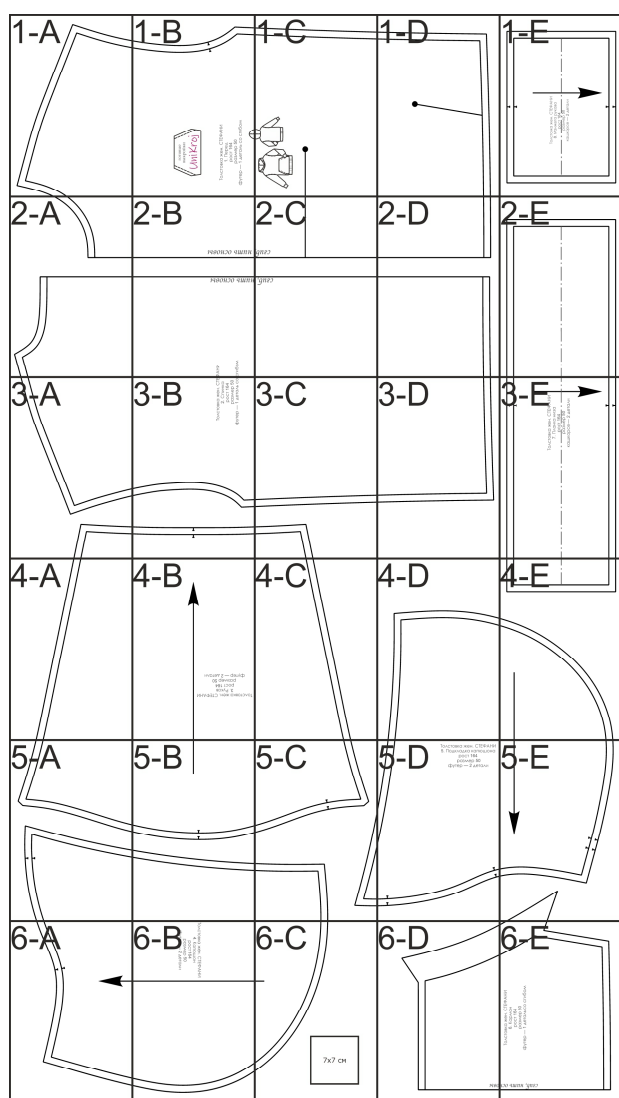
Толстовка жен.  
**СТЕФАНИ**  
 рост 164, размер 50



**UniKroj** ГОТОВЫЕ  
 ВЫКРОЙКИ

Тестовый квадрат  
**10x10см**

[www.unikroj.ru](http://www.unikroj.ru)  
[www.unikroj.by](http://www.unikroj.by)



### Как распечатать:

- Тестовый квадрат служит для настройки печати
- Не печатаем из браузера! Сначала скачиваем выкройку на своё устройство. Затем открываем в программе для PDF и отправляем на печать
- Используйте в настройках печати «реальный размер» или «заказной масштаб 100%» и поставьте галочку на опции «автопортрет/альбом» или «автоцентрирование»
- Распечатайте только первую страницу с Тестовым квадратом
- Стороны распечатанного Тестового квадрата должны быть 10 на 10 см
- Рамка должна быть со всех сторон на одинаковом расстоянии от краев листа (это примерно 1,5 см)
- После этого распечатайте остальные листы выкройки, не изменяя настроек печати

### Как склеить выкройку:

- На этом листе есть миниатюра — ориентируйтесь на неё, собирая пазл
- На остальных листах срежьте кромку (до рамки) слева и сверху
- Теперь склеиваем все листы, совмещая рамки
- Вырежьте детали по внешним контурам (внешний контур — деталь с припусками, внутренний контур — без припусков)

1-A

Unikroj

Unikroj

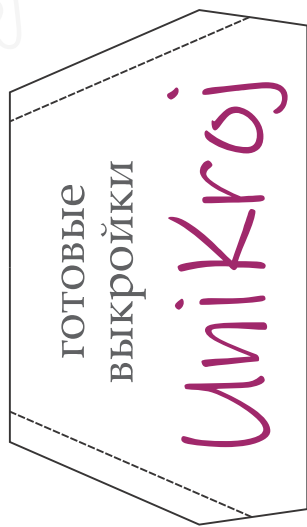
Unikroj

Unikroj

1-B

UniKroj

UniKroj



UniKroj

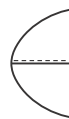
Толстовка жен. СТЕФАНИ

1. Перед

рост 164

размер 50

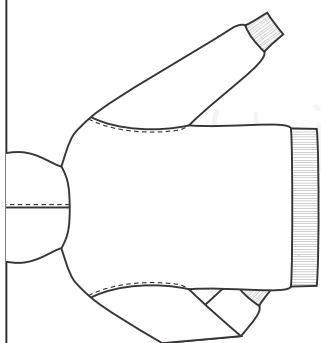
футер — 1 деталь со сгибом



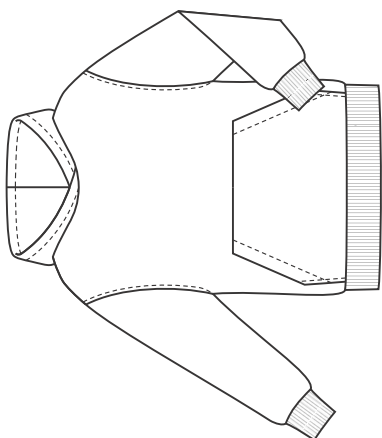
1-C

Unikroj

Unikroj



Unikroj



Unikroj